

別作オーダーシート

月 日

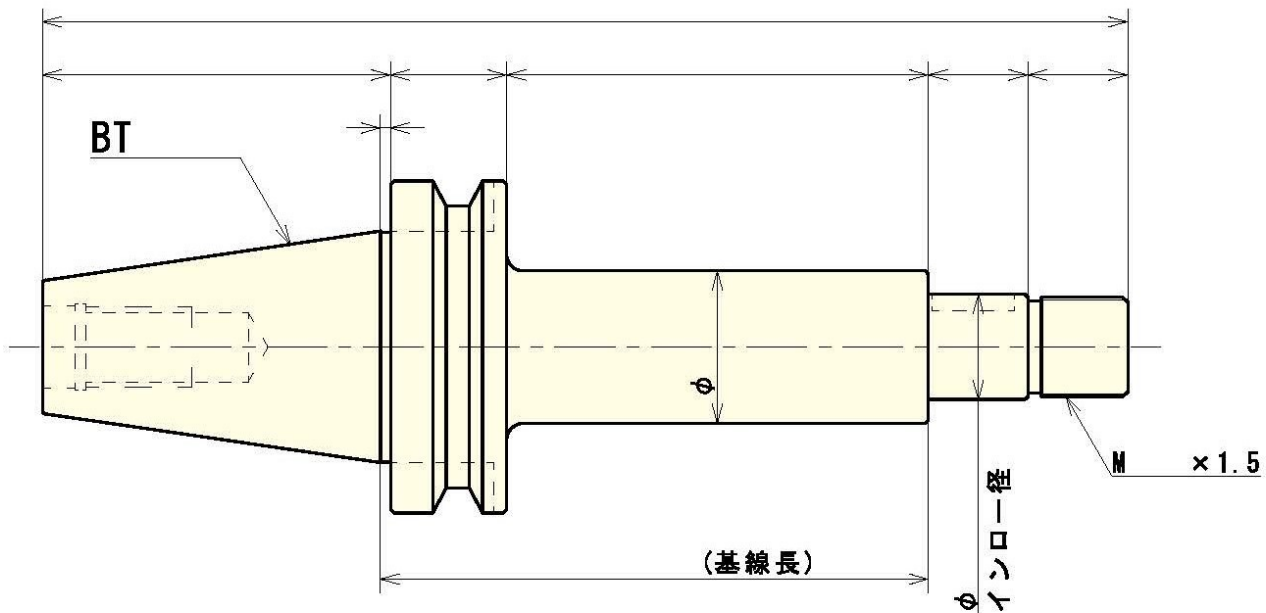
サイドカッターアーバー

会社名 _____

担当者 _____

TEL _____

FAX _____



当てはまるものに○印で囲んでください。もしくは数字をご記入ください。

BT	インロー径	長さ	ネジ
BT30			
BT40			
BT50			
BTB30			
BTB40			
BTB50			

- 規格寸法と異なる寸法のみご記入ください。長さに関しましては必ずご記入ください。
- 記入欄がなく、規格寸法と異なる場合は、空いているスペースにご記入お願いします。
- 正式に注文になった場合はCAD図を送らせて頂きます。