

別作オーダーシート

月 日

コンビアーバー

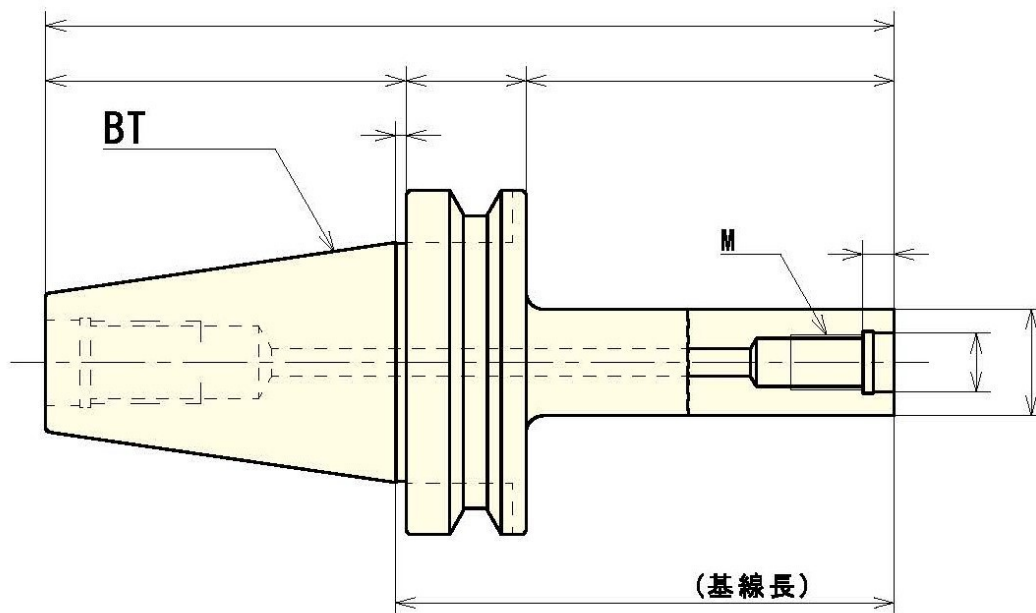
会社名 _____

担当者 _____

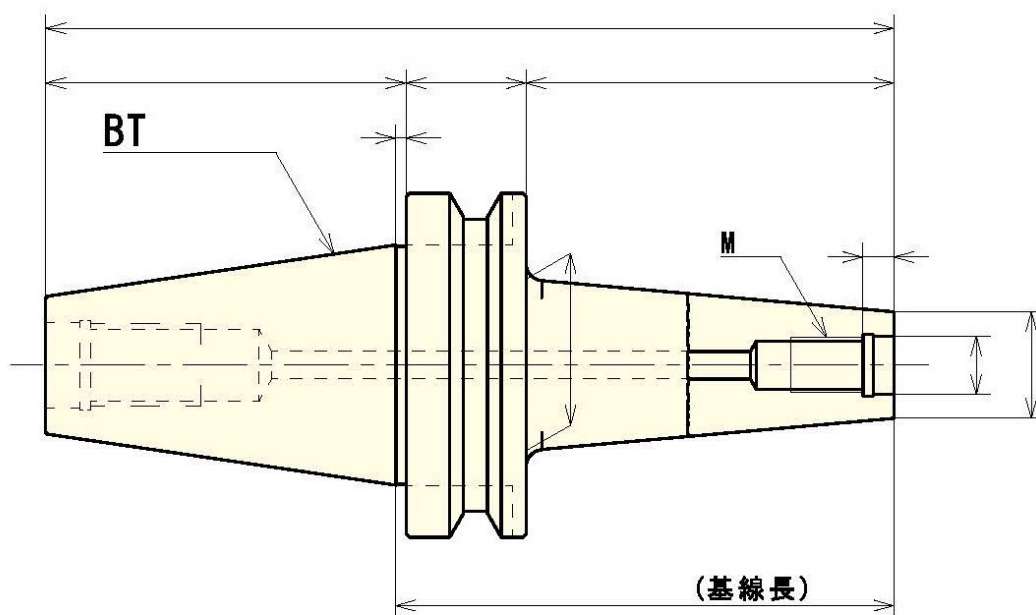
TEL _____

FAX _____

ストレート



テーパ



- 直接寸法をご記入下さい。
- 正式に注文になった場合はCAD図を送らせて頂きます。

B.C 株式会社 **B.C テック**

本社 〒596-0843 大阪府岸和田市北阪町148-2

TEL (072) 428-5081 FAX (072) 428-5082 E-mail: bc.tech@nifty.com URL <http://www.bctech-tooling.com>